



# SPOT EXTERIEUR LED

## ETANCHE IP 66

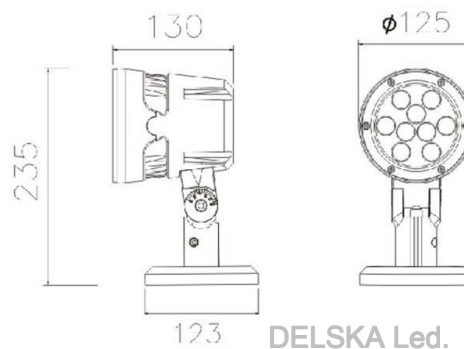
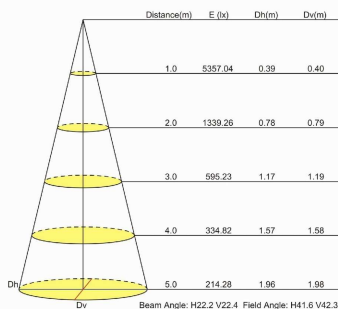
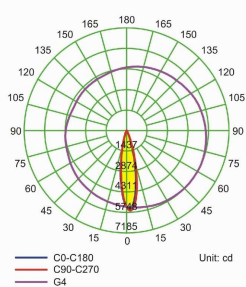
## 11 W ou 16 W

## 100 / 240 V. Angle de 5° à 45°

**GARANTIE 2 ANS**



|             |                               |               |              |       |
|-------------|-------------------------------|---------------|--------------|-------|
| 11 / 16 W   | 100 / 240 Volts               | 50000 heures  | -25 a +50 °C | IP 66 |
| de 5° à 45° | temp couleur : 3000 / 6500 °K | 290 / 1360 LM | Classe 2     |       |



DELSKA Led.

| REFERENCES | DESIGNATION        | TENSION     | DIMS mm       | FIXE/ ORIENT | PUIS | T°K  | Nb LUMS |
|------------|--------------------|-------------|---------------|--------------|------|------|---------|
| SEE11BC    | Spot extérieur Led | 100 / 240 V | Dia 125 H 235 | Orientable   | 11 W | 3000 | 770     |
| SEE11BF    | Spot extérieur Led | 100 / 240 V | Dia 125 H 235 | Orientable   | 11 W | 6000 | 820     |
| SEE16BC    | Spot extérieur Led | 100 / 240 V | Dia 125 H 235 | Orientable   | 16 W | 3000 | 1120    |
| SEE16BF    | Spot extérieur Led | 100 / 240 V | 526x326x252   | Orientable   | 16 W | 6000 | 1200    |